

### ŠPECIFIKÁCIA ROZVÁDZAČA:

PREVEDENIE: PLASTOVÝ, POD OMIETKOU

TYP: KLV-U-3/42-F

KRYTIE: IP40/IP20

PRÚD:  $I_n=40$  A

$I_{ks}=5,6$  kA

$I_{km}=10$  kA

PRÍVOD: ZHORA

VÝVODY: ZHORA

### ROZVODNÁ SIEŤ:

3+N+PE~50Hz, 400V/230V, TN-S

1+N+PE~50Hz, 230V, TN-S

OCHRANA: SAMOČINNÝM ODPOJENÍM NAPÁJANIA V SIETI TN

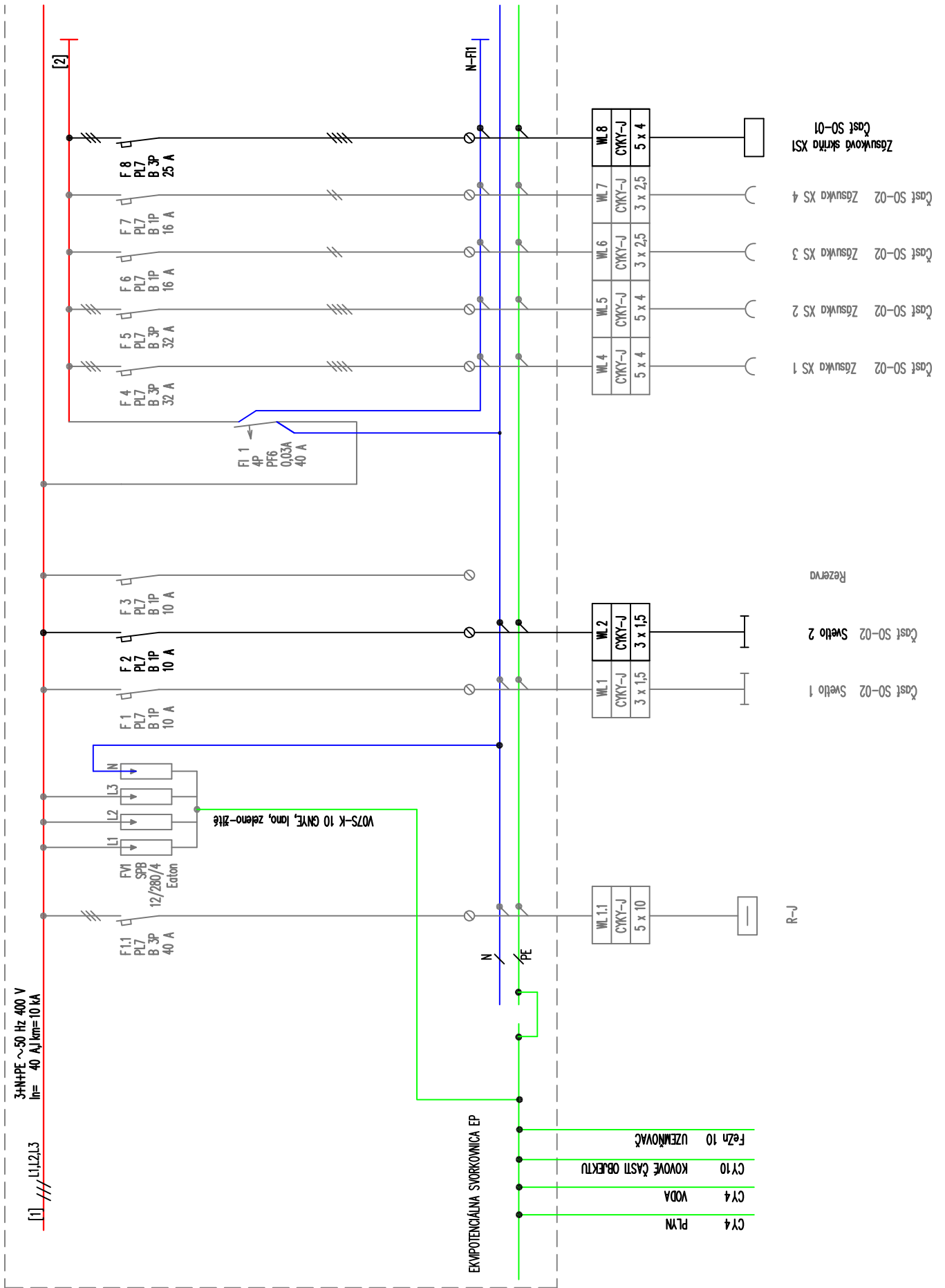
### PROSTREDIE:

NZA.1.6. III (vnútorné priestory)

$P_i = 27,0$  kW

$P_s = 8,5$  kW

VYPRACOVAL		ZODP. PROJEKTANT	HL. ING. PROJEKTU	
Körösi		Körösi	Ing. Silvia Tariová	
OBJEDNÁVAŤEL:	Obec Dolné Saliby, s.č. 355, Dolné Saliby 925 04			
ČASŤ PROJEKTU	D1-4 - Silnoprúd/Osvetlenie			
NÁZOV VÝKRESU:	Rozvádzač RS		STUPEŇ SP	
NÁZOV STAVBY:	PREZENTÁCIA KULTÚRNEHO DEDIČSTVA PRI KULTÚRNOM DOME DOLNÉ SALIBY SO 01		FORMÁT 3 x A4	
			DÁTUM 13.9.2016	ČÍSLO ZÁKAZKY 33/2016
			MIERKA	ČÍSLO ARCHÍVU 13/9/2016
			ČÍSLO VÝKRESU G2 - 1/2	ČÍSLO SÚPRAVY



VYPRACOVAL	ZODP. PROJEKTANT	HL. ING. PROJEKTU	ZÁK. ČÍSLO	ČÍS. VÝKRESU
KÖRÖSI	KÖRÖSI	Ing. Silvia Tariová		
<b>ROZVÁDZAČ RS</b>			32/2016	G2 - 2/2