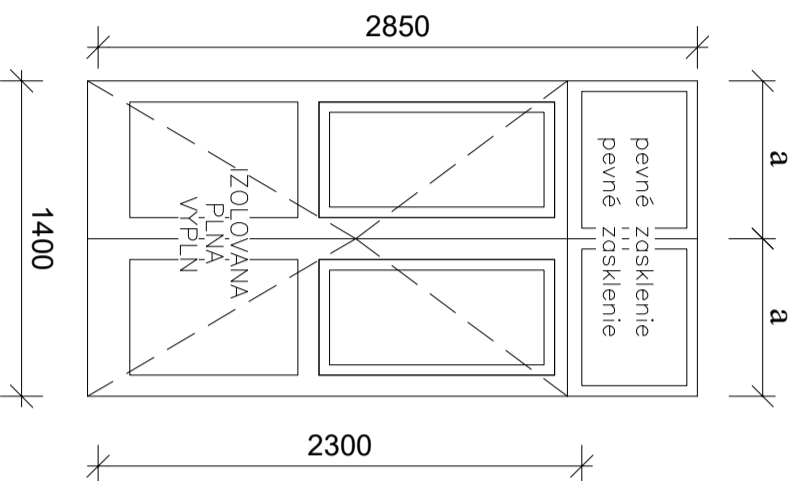


| | |
|----------------------|---|
| OZNAČENIE VO VÝKRESE | A |
| ROZMER V mm š x v | 1400 x 2850 |
| SCHEMA | POHľad Z EXTERIERU |
| POČ. KUSOV. | 1 |
| POPIS | DVOJKRÍDLOVÉ EXTERIEROVÉ DVERE SO SVETLIKOM (PEVNÉ ZASKLENIE) |
| MATERIÁL | RÁM A KRÍDLO Z PLASTOVÝCH PROFÍLOV IZOLAČNÉ TROJSKLO, PLNÝ IZOLOVANÝ PANEL FARBA OBOUSTRANNÁ, PODĽA VÝBERU |
| KOVANIE | INVESTORA CELOOBVODOVÉ KOVANIE, KLUČKA – KLUČKA, FARBA OCEĽ, VLOŽKOVÝ ZÁMOK |
| POZNÁMKA | <ul style="list-style-type: none"> – DODÁVATEĽOKIEN A DVERÍ PRED VÝROBOU OVEŘI ROZMER STAVEBNÉHO OTVORU. – STYK RÁMU S OSTEINIM VYPLNIŤ PUR PENOU – PRI MONTÁŽI POUŽIŤ Z EXT. PAROPRIEPUSTNÚ FÓLIU A V INT. PAROTESNÚ FÓLIU – OBJEKT BUDE V BLÍZKEJ BUDÚCNOSTI ZATEPLENÝ ROZŠIROVACIE PROFILY – DVERE OSADIŤ MAX. 150mm OD VONKAŠEJ HRANY <p style="text-align: right;">POUŽIŤ</p> |



| | |
|----------------------|---|
| OZNAČENIE VO VÝKRESE | B |
| ROZMER V mm š x v | 2900 x 2850 |
| SCHEMA | POHľad Z EXTERIERU |
| POČ. KUSOV. | 1 |
| POPIS | DVOJKRÍDLOVÉ EXTERIEROVÉ DVERE, OTVÁRANÉ (NAPR. SPEDOS) |
| MATERIÁL | VRÁTOVÉ KRÍDLO JE TVORENÉ ZO SENDVIČOVÉHO PANELU HRúbKY 40 MM S VRCHNÝM PRESKLENÍM, RÁM Z OCEĽE, FAREBNÉ PŘEVEDENIE PODĽA VÝBERU INVESTORA |
| KOVANIE | CELOOBVODOVÉ KOVANIE, KLUČKA – KLUČKA, FARBA OCEĽ, VLOŽKOVÝ ZÁMOK |
| POZNÁMKA | <ul style="list-style-type: none"> – DODÁVATEĽOKIEN A DVERÍ PRED VÝROBOU OVEŘI ROZMER STAVEBNÉHO OTVORU. – STYK RÁMU S OSTEINIM VYPLNIŤ PUR PENOU – PRI MONTÁŽI POUŽIŤ Z EXT. PAROPRIEPUSTNÚ FÓLIU A V INT. PAROTESNÚ FÓLIU – OBJEKT BUDE V BLÍZKEJ BUDÚCNOSTI ZATEPLENÝ ROZŠIROVACIE PROFILY – DVERE OSADIŤ MAX. 100mm OD VONKAŠEJ HRANY <p style="text-align: right;">POUŽIŤ</p> |

